

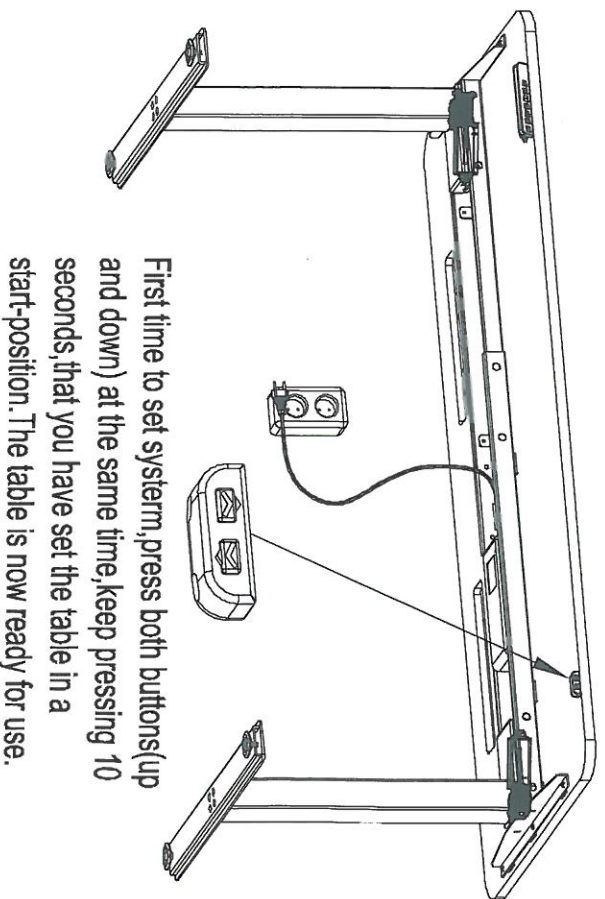
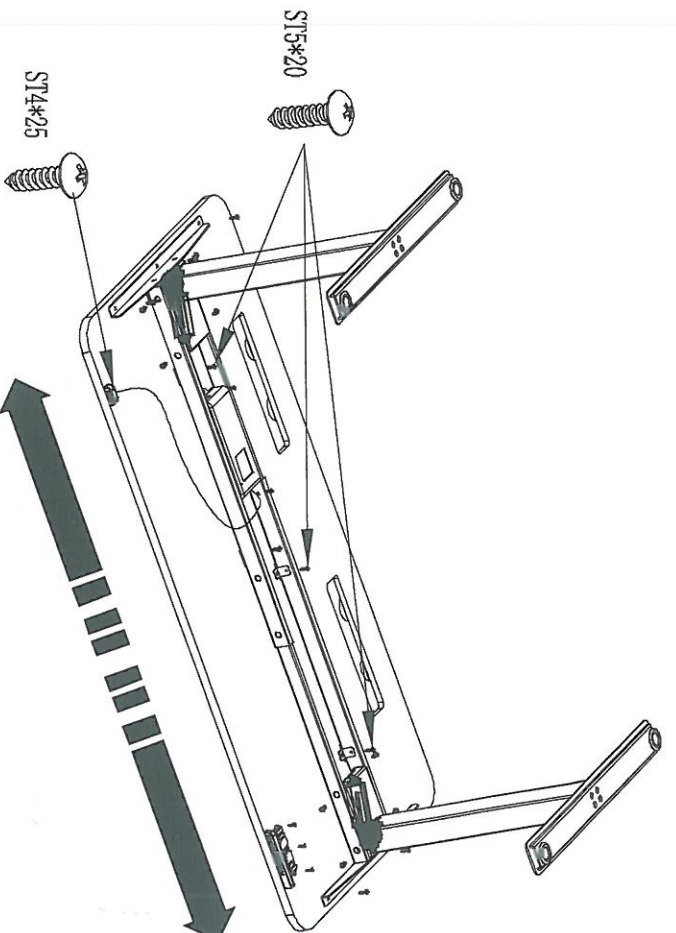
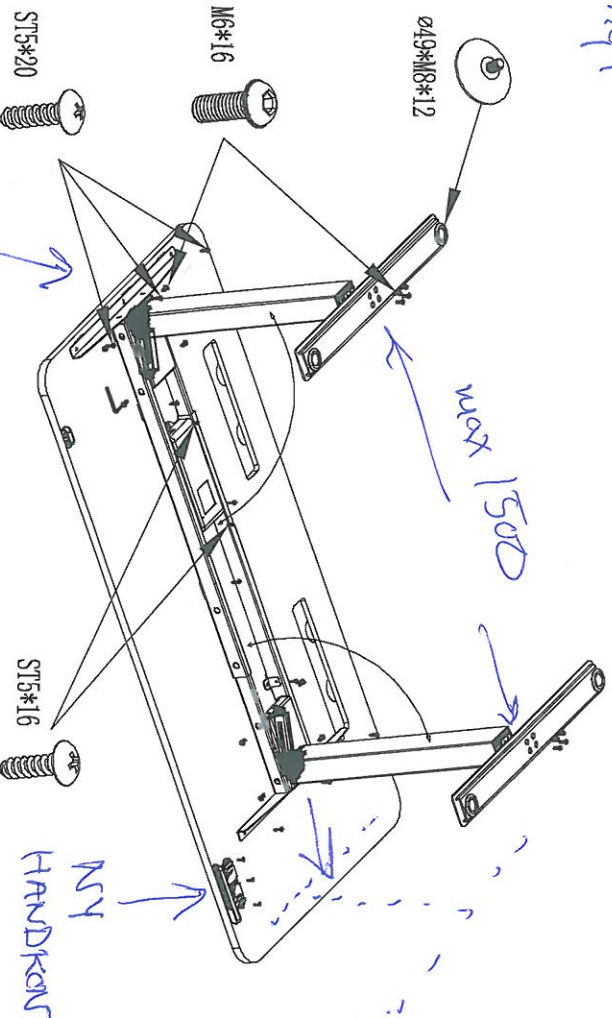
SE

OBS! Kontrollera längden på skruvarna till bordsskivan så att dessa inte är för långa. Kenson AB tar inte ansvar för förstörda bordsskivor

Längd

EN

NOTE! Check the length of the screws to the tabletop so that they are not too long. Kenson Ltd is not responsible for damaged tabletops.



First time to set system, press both buttons (up and down) at the same time, keep pressing 10 seconds, that you have set the table in a start-position. The table is now ready for use.